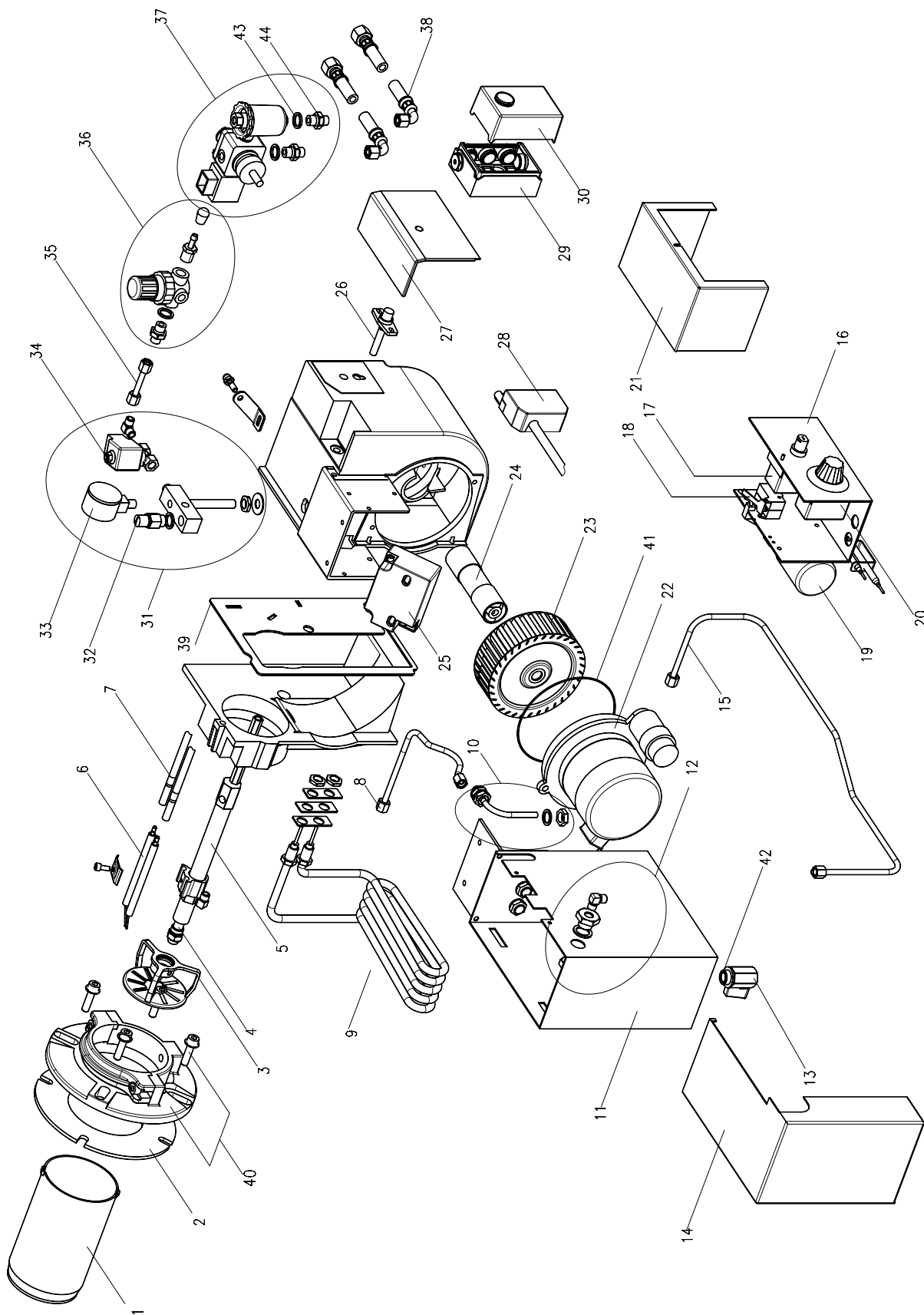


Ersatzteile • Universalölbrenner



## Ersatzteile • Universalölbrenner

lfd. Nr.	Benennung	VE <sup>1)</sup>	Best.-Nr.
1	Brennerrohr	1	47-90-22291
2	Dichtung für Befestigungsflansch	5	47-50-26127
3	Stauscheibe kpl. mit Halter	1	47-90-22826
4	Düse Delavan SNA	1	47-90-22804
5	Düsenstock kpl. mit Zündelektroden	1	47-90-22357
6	Zündelektrode	2	47-50-22381
7	Zündkabelpaar	1	47-90-22278
8	Verbindungsrohr Öltank-Düsenstock	1	47-90-25370
9	Heizschlange 1100 W	1	47-90-24505
10	Ansaugrohr kpl.	1	47-90-24514
11	Öltank	1	47-90-24519
12	Befestigungseinheit für Verbindungsrohr Pumpe-Öltank	1	47-90-27504
13	Ablassventil	1	47-90-10472
14	Deckel für Öltank	1	47-90-24520
15	Verbindungsrohr Pumpe Öltank	1	47-90-27506
16	Schaltgehäuse kpl. montiert	1	47-90-27351
17	Sicherheitsthermostat	1	47-90-27327
18	Doppelmicroschalter	1	47-90-10601
19	Schwimmer	1	47-90-22420
20	Einbau-Thermostat	1	47-90-22805-01
21	Schaltgehäuseabdeckung	1	47-90-24525
22	Motor 90 W	1	47-90-22271
23	Ventilatorrad 120 x 42	1	47-90-24461
24	Kupplung	10	47-90-27505
25	Zündtrafo	1	47-90-25267
26	Flammenwächter MZ770 kpl. mit Kabel	1	47-90-22816
27	Deckplatte	1	47-90-22288
28	Buchsenteil 7-pol. mit Kabel	1	47-90-22378
29	Steuergerät-Unterteil S98 9-pol. kpl.	1	47-90-24569
30	Steuergerät TF 834.3	1	37-90-11285
31	Luftverteiler kpl.vormontiert	1	47-90-22384
32	Sicherheitsventil 1-4 bar	1	47-90-22344
33	Druckmeßgerät 0-2,5 bar	1	47-90-12121
34	Spule für Magnetventil	1	59-90-50368
35	Verbindungsrohr Luftverteiler	1	47-90-27507
36	Druckregler vormontiert	1	47-90-22343
37	Pumpe SP25L mit Anschlüssen	1	47-90-10513
38	Ölschlauch NW6 1200 mm	2	47-50-11347
39	Gehäusedichtung	5	47-50-22280
40	Befestigungsflansch GU20 kpl.	1	47-90-27503
41	O-Ring Motor	5	47-50-22277
42	Dichtring 24 x 16 x 2	10	47-50-10516
43	Dichtring 13 x 18 x 2	50	37-50-11293
44	Schlauchnippel R1/4" x 8LL	10	37-50-11348

<sup>1)</sup> VE = Verpackungseinheit 1, 5, 10, 20, 50 Stück